

# DAM-E3012N DAM模块

产品使用手册

V6.01.02





# 前言

版权归阿尔泰科技所有，未经许可，不得以机械、电子或其它任何方式进行复制。  
本公司保留对此手册更改的权利，产品后续相关变更时，恕不另行通知。

## ■ 免责声明

订购产品前，请向厂家或经销商详细了解产品性能是否符合您的需求。

正确的运输、储存、组装、装配、安装、调试、操作和维护是产品安全、正常运行的前提。本公司对于任何因安装、使用不当而导致的直接、间接、有意或无意的损坏及隐患概不负责。

## ■ 安全使用小常识

1. 在使用产品前，请务必仔细阅读产品使用手册；
2. 对未准备安装使用的产品，应做好防静电保护工作（最好放置在防静电保护袋中，不要将其取出）；
3. 在拿出产品前，应将手先置于接地金属物体上，以释放身体及手中的静电，并佩戴静电手套和手环，要养成只触及其边缘部分的习惯；
4. 为避免人体被电击或产品被损坏，在每次对产品进行拔插或重新配置时，须断电；
5. 在需对产品进行搬动前，务必先拔掉电源；
6. 对整机产品，需增加/减少板卡时，务必断电；
7. 当您需连接或拔除任何设备前，须确定所有的电源线事先已被拔掉；
8. 为避免频繁开关机对产品造成不必要的损伤，关机后，应至少等待 30 秒后再开机。

## 目 录

■ 1 产品说明 .....	3
1.1 概述 .....	3
1.2 产品外形图 .....	3
1.3 产品尺寸图 .....	4
1.4 主要指标 .....	4
1.5 模块使用说明 .....	5
■ 2 配置说明 .....	8
2.1 MODBUS 通讯说明 .....	8
1、读取输出继电器的状态 .....	8
2、读开关量输入 .....	11
3、读保持寄存器 .....	11
2.2 出厂默认状态 .....	14
2.3 安装方式 .....	15
■ 3 软件使用说明 .....	16
3.1 上电及初始化 .....	16
3.2 连接高级软件 .....	16
■ 4 产品的应用注意事项、保修 .....	21
4.1 注意事项 .....	21
4.2 保修 .....	21



### 1.3 产品尺寸图

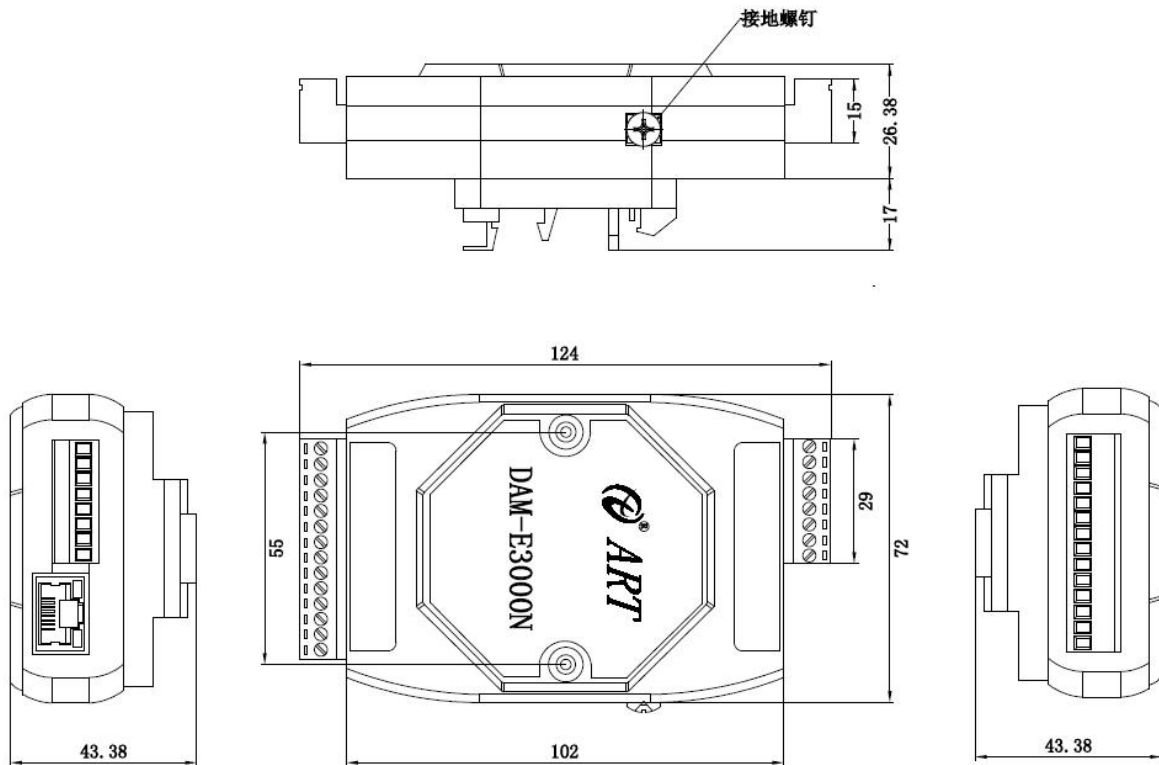


图 2

### 1.4 主要指标

16 路隔离数字量输入模块

数字量输入	
输入通道	16 路单端双向数字量输入（湿接点共阴或共阳）
数字量输入电压	逻辑电平 0: 0~1V（最大） 逻辑电平 1: 10V~30V
工作模式	DI 输入，低到高锁存，高到低锁存，计数器，频率测量
计数器/频率输入范围	0~3KHz
其他	支持 DI 反向功能
其他	
隔离电压	2000V
通讯接口	10/100Mbps 以太网
看门狗	双看门狗
供电电压	+10V~30VDC
电源保护	电源反向保护
功耗	1.5W@24VDC
操作温度	-10°C~+70°C

存储温度

-40°C ~ +80°C

## 1.5 模块使用说明

### 1、端子定义表

表 1

端子	名称	说明
1	DI8	DI8 输入
2	DI9	DI9 输入
3	DI10	DI10 输入
4	DI11	DI11 输入
5	DI12	DI12 输入
6	DI13	DI13 输入
7	DI14	DI14 输入
8	DI15	DI15 输入
9	DI.COM	数字量输入公共端
10	DI.COM	数字量输入公共端
11	NC	无连接
12	INIT*	恢复出厂默认设置
13	+Vs	供电电源+
14	GND	供电电源-
15	DI0	DI0 输入
16	DI1	DI1 输入
17	DI2	DI2 输入
18	DI3	DI3 输入
19	DI4	DI4 输入
20	DI5	DI5 输入
21	DI6	DI6 输入
22	DI7	DI7 输入

### 2、模块内部结构框图

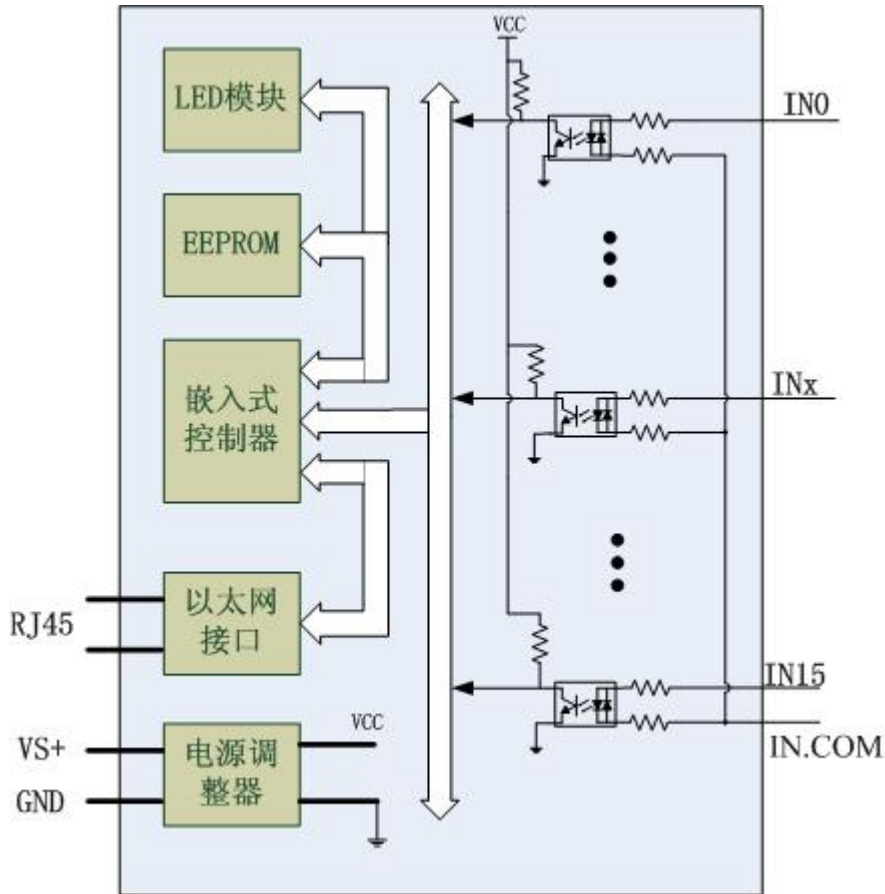


图 3

### 3、内部跳线说明

#### 跳线选择:

模块内部的跳线 J1 为复位和使能看门狗用。

J1 的 2 脚和 3 脚短接表示接入外部看门狗，断开为除能看门狗；

J1 的 1 脚和 2 脚短接为复位，断开为正常工作状态；

4、**电源接线:** 电源输入接口如下图所示，输入电源的最大电压为 30V，超过量程范围可能会造成模块电路的永久性损坏。

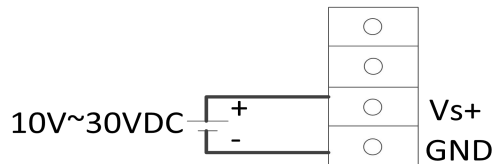


图 4

### 3、复位按键说明

INIT\*为恢复出厂设置按键，上电前将 INIT\*和 GND 短接，上电后模块指示灯快速闪烁 3 次，待指示灯闪烁停止后，此时模块已经完成复位，断电上电，模块恢复出厂设置。

### 5、指示灯说明

模块有 1 个运行指示灯。

运行指示灯：正常上电并且无数据发送时，指示灯常亮；有数据发送时，指示灯闪烁；恢复出



厂设置时，指示灯快速闪烁 3 次。

6、DI 输入连接：

湿接点共阴极输入

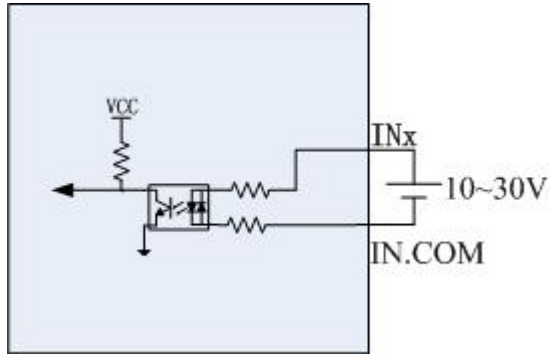


图 5

湿接点共阳极输入

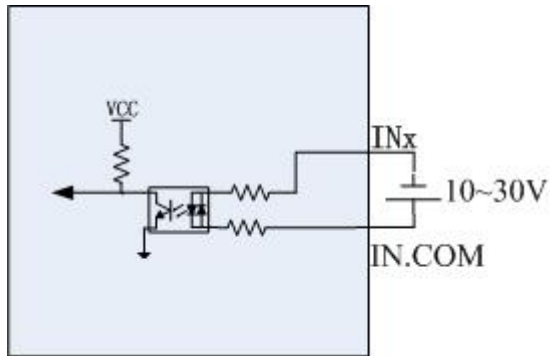


图 6

## 2 配置说明

### 2.1 MODBUS 通讯说明

#### 1、读取输出继电器的状态

功能码：01

数据起始地址：00001~00760

说明：读取输出继电器的状态

地址	描述	属性	备注
00649	DI0 锁存状态		=1 锁存；=0 未锁存
00650	DI1 锁存状态		=1 锁存；=0 未锁存
00651	DI2 锁存状态		=1 锁存；=0 未锁存
00652	DI3 锁存状态		=1 锁存；=0 未锁存
00653	DI4 锁存状态		=1 锁存；=0 未锁存
00654	DI5 锁存状态		=1 锁存；=0 未锁存
00655	DI6 锁存状态		=1 锁存；=0 未锁存
00656	DI7 锁存状态		=1 锁存；=0 未锁存
00657	DI8 锁存状态		=1 锁存；=0 未锁存
00658	DI9 锁存状态		=1 锁存；=0 未锁存
00659	DI10 锁存状态		=1 锁存；=0 未锁存
00660	DI11 锁存状态		=1 锁存；=0 未锁存
00661	DI12 锁存状态		=1 锁存；=0 未锁存
00662	DI13 锁存状态		=1 锁存；=0 未锁存
00663	DI14 锁存状态		=1 锁存；=0 未锁存
00664	DI15 锁存状态		=1 锁存；=0 未锁存
00665	DI0 过滤使能		=1 使能；=0 除能
00666	DI1 过滤使能		=1 使能；=0 除能
00667	DI2 过滤使能		=1 使能；=0 除能
00668	DI3 过滤使能		=1 使能；=0 除能
00669	DI4 过滤使能		=1 使能；=0 除能
00670	DI5 过滤使能		=1 使能；=0 除能
00671	DI6 过滤使能		=1 使能；=0 除能
00672	DI7 过滤使能		=1 使能；=0 除能
00673	DI8 过滤使能		=1 使能；=0 除能
00674	DI9 过滤使能		=1 使能；=0 除能
00675	DI10 过滤使能		=1 使能；=0 除能
00676	DI11 过滤使能		=1 使能；=0 除能
00677	DI12 过滤使能		=1 使能；=0 除能
00678	DI13 过滤使能		=1 使能；=0 除能
00679	DI14 过滤使能		=1 使能；=0 除能

00680	DI15 过滤使能		=1 使能; =0 除能
00681	DI0 反向		=1 反向; =0 非反向
00682	DI1 反向		=1 反向; =0 非反向
00683	DI2 反向		=1 反向; =0 非反向
00684	DI3 反向		=1 反向; =0 非反向
00685	DI4 反向		=1 反向; =0 非反向
00686	DI5 反向		=1 反向; =0 非反向
00687	DI6 反向		=1 反向; =0 非反向
00688	DI7 反向		=1 反向; =0 非反向
00689	DI8 反向		=1 反向; =0 非反向
00690	DI9 反向		=1 反向; =0 非反向
00691	DI10 反向		=1 反向; =0 非反向
00692	DI11 反向		=1 反向; =0 非反向
00693	DI12 反向		=1 反向; =0 非反向
00694	DI13 反向		=1 反向; =0 非反向
00695	DI14 反向		=1 反向; =0 非反向
00696	DI15 反向		=1 反向; =0 非反向
00697	通道 DI0 计数器启动、停止		=1 启动; =0 停止
00698	通道 DI1 计数器启动、停止		=1 启动; =0 停止
00699	通道 DI2 计数器启动、停止		=1 启动; =0 停止
00700	通道 DI3 计数器启动、停止		=1 启动; =0 停止
00701	通道 DI4 计数器启动、停止		=1 启动; =0 停止
00702	通道 DI5 计数器启动、停止		=1 启动; =0 停止
00703	通道 DI6 计数器启动、停止		=1 启动; =0 停止
00704	通道 DI7 计数器启动、停止		=1 启动; =0 停止
00705	通道 DI8 计数器启动、停止		=1 启动; =0 停止
00706	通道 DI9 计数器启动、停止		=1 启动; =0 停止
00707	通道 DI10 计数器启动、停止		=1 启动; =0 停止
00708	通道 DI11 计数器启动、停止		=1 启动; =0 停止
00709	通道 DI12 计数器启动、停止		=1 启动; =0 停止
00710	通道 DI13 计数器启动、停止		=1 启动; =0 停止
00711	通道 DI14 计数器启动、停止		=1 启动; =0 停止
00712	通道 DI15 计数器启动、停止		=1 启动; =0 停止
00713	通道 DI0 清除计数值		1= 清除; =0 不清除
00714	通道 DI1 清除计数值		1= 清除; =0 不清除
00715	通道 DI2 清除计数值		1= 清除; =0 不清除
00716	通道 DI3 清除计数值		1= 清除; =0 不清除
00717	通道 DI4 清除计数值		1= 清除; =0 不清除
00718	通道 DI5 清除计数值		1= 清除; =0 不清除

00719	通道 DI6 清除计数值		1= 清除; =0 不清除
00720	通道 DI7 清除计数值		1= 清除; =0 不清除
00721	通道 DI8 清除计数值		1= 清除; =0 不清除
00722	通道 DI9 清除计数值		1= 清除; =0 不清除
00723	通道 DI10 清除计数值		1= 清除; =0 不清除
00724	通道 DI11 清除计数值		1= 清除; =0 不清除
00725	通道 DI12 清除计数值		1= 清除; =0 不清除
00726	通道 DI13 清除计数值		1= 清除; =0 不清除
00727	通道 DI14 清除计数值		1= 清除; =0 不清除
00728	通道 DI15 清除计数值		1= 清除; =0 不清除
00729	通道 DI0 计数器溢出标志位		1= 溢出; =0 未溢出
00730	通道 DI1 计数器溢出标志位		1= 溢出; =0 未溢出
00731	通道 DI2 计数器溢出标志位		1= 溢出; =0 未溢出
00732	通道 DI3 计数器溢出标志位		1= 溢出; =0 未溢出
00733	通道 DI4 计数器溢出标志位		1= 溢出; =0 未溢出
00734	通道 DI5 计数器溢出标志位		1= 溢出; =0 未溢出
00735	通道 DI6 计数器溢出标志位		1= 溢出; =0 未溢出
00736	通道 DI7 计数器溢出标志位		1= 溢出; =0 未溢出
00737	通道 DI8 计数器溢出标志位		1= 溢出; =0 未溢出
00738	通道 DI9 计数器溢出标志位		1= 溢出; =0 未溢出
00739	通道 DI10 计数器溢出标志位		1= 溢出; =0 未溢出
00740	通道 DI11 计数器溢出标志位		1= 溢出; =0 未溢出
00741	通道 DI12 计数器溢出标志位		1= 溢出; =0 未溢出
00742	通道 DI13 计数器溢出标志位		1= 溢出; =0 未溢出
00743	通道 DI14 计数器溢出标志位		1= 溢出; =0 未溢出
00744	通道 DI15 计数器溢出标志位		1= 溢出; =0 未溢出
00745	通道 DI0 计数值掉电保存使能		1= 保存; =0 不保存
00746	通道 DI1 计数值掉电保存使能		1= 保存; =0 不保存
00747	通道 DI2 计数值掉电保存使能		1= 保存; =0 不保存
00748	通道 DI3 计数值掉电保存使能		1= 保存; =0 不保存
00749	通道 DI4 计数值掉电保存使能		1= 保存; =0 不保存
00750	通道 DI5 计数值掉电保存使能		1= 保存; =0 不保存
00751	通道 DI6 计数值掉电保存使能		1= 保存; =0 不保存
00752	通道 DI7 计数值掉电保存使能		1= 保存; =0 不保存
00753	通道 DI8 计数值掉电保存使能		1= 保存; =0 不保存
00754	通道 DI9 计数值掉电保存使能		1= 保存; =0 不保存
00755	通道 DI10 计数值掉电保存使能		1= 保存; =0 不保存
00756	通道 DI11 计数值掉电保存使能		1= 保存; =0 不保存
00757	通道 DI12 计数值掉电保存使能		1= 保存; =0 不保存

00758	通道 DI13 计数值掉电保存使能		1= 保存; =0 不保存
00759	通道 DI14 计数值掉电保存使能		1= 保存; =0 不保存
00760	通道 DI15 计数值掉电保存使能		1= 保存; =0 不保存
保留			

## 2、读开关量输入

功能码：02

数据起始地址：10001~100016

说明：读取输入开关量的状态

### 数据说明：

地址	描述	说明
10001	DI0 开关状态	=0 断开, =1 吸合
10002	DI1 开关状态	=0 断开, =1 吸合
10003	DI2 开关状态	=0 断开, =1 吸合
10004	DI3 开关状态	=0 断开, =1 吸合
10005	DI4 开关状态	=0 断开, =1 吸合
10006	DI5 开关状态	=0 断开, =1 吸合
10007	DI6 开关状态	=0 断开, =1 吸合
10008	DI7 开关状态	=0 断开, =1 吸合
10009	DI8 开关状态	=0 断开, =1 吸合
10010	DI9 开关状态	=0 断开, =1 吸合
10011	DI10 开关状态	=0 断开, =1 吸合
10012	DI11 开关状态	=0 断开, =1 吸合
10013	DI12 开关状态	=0 断开, =1 吸合
10014	DI13 开关状态	=0 断开, =1 吸合
10015	DI14 开关状态	=0 断开, =1 吸合
10016	DI15 开关状态	=0 断开, =1 吸合

## 3、读保持寄存器

功能码：03

数据起始地址：40001~40466

说明：读取保持寄存器的值

### 数据说明：读取的是十六位整数或无符合整数

地址	描述	说明
40649	通道 DI0 工作模式	0x01 普通 DI 量输入模式; 0x02 低到高锁存模式; 0x03 高到低锁存模式; 0x04 计数工作模式;
40650	通道 DI1 工作模式	
40651	通道 DI2 工作模式	
40652	通道 DI3 工作模式	
40653	通道 DI4 工作模式	
40654	通道 DI5 工作模式	

40655	通道 DI6 工作模式		
40656	通道 DI7 工作模式		
40657	通道 DI8 工作模式		
40658	通道 DI9 工作模式		
40659	通道 DI10 工作模式		
40660	通道 DI11 工作模式		
40661	通道 DI12 工作模式		
40662	通道 DI13 工作模式		
40663	通道 DI14 工作模式		
40664	通道 DI15 工作模式		
40665	通道 DI0 计数值/频率值高 16 位		当配置为计数器模式，该位对应的是计数值；当配置为频率模式时该位对应的是频率值*10(频率值显示小数点后 1 位)
40666	通道 DI0 计数值/频率值低 16 位		
40667	通道 DI1 计数值/频率值高 16 位		
40668	通道 DI1 计数值/频率值低 16 位		
40669	通道 DI2 计数值/频率值高 16 位		
40670	通道 DI2 计数值/频率值低 16 位		
40671	通道 DI3 计数值/频率值高 16 位		
40672	通道 DI3 计数值/频率值低 16 位		
40673	通道 DI4 计数值/频率值高 16 位		
40674	通道 DI4 计数值/频率值低 16 位		
40675	通道 DI5 计数值/频率值高 16 位		
40676	通道 DI5 计数值/频率值低 16 位		
40677	通道 DI6 计数值/频率值高 16 位		
40678	通道 DI6 计数值/频率值低 16 位		
40679	通道 DI7 计数值/频率值高 16 位		
40680	通道 DI7 计数值/频率值低 16 位		
40681	通道 DI8 计数值/频率值高 16 位		
40682	通道 DI8 计数值/频率值低 16 位		
40683	通道 DI9 计数值/频率值高 16 位		
40684	通道 DI9 计数值/频率值低 16 位		
40685	通道 DI10 计数值/频率值高 16 位		
40686	通道 DI10 计数值/频率值低 16 位		
40687	通道 DI11 计数值/频率值高 16 位		
40688	通道 DI11 计数值/频率值低 16 位		
40689	通道 DI12 计数值/频率值高 16 位		
40690	通道 DI12 计数值/频率值低 16 位		
40691	通道 DI13 计数值/频率值高 16 位		
40692	通道 DI13 计数值/频率值低 16 位		
40693	通道 DI14 计数值/频率值高 16 位		

40694	通道 DI14 计数值/频率值低 16 位	<p>可配置为 1~0xFFFFFFFF，单位为 0.1mS。例如当此项配置为 10000 时，DI 输入信号的高电平持续时间&gt;1S 才能被认定为是高电平，否则不进行电平状态更新，也不能进行计数。锁存模式和频率模式不参考此项。</p>
40695	通道 DI15 计数值/频率值高 16 位	
40696	通道 DI15 计数值/频率值低 16 位	
40697	DI0 高电平最小宽度高 16 位	
40698	DI0 高电平最小宽度低 16 位	
40699	DI1 高电平最小宽度高 16 位	
40700	DI1 高电平最小宽度低 16 位	
40701	DI2 高电平最小宽度高 16 位	
40702	DI2 高电平最小宽度低 16 位	
40703	DI3 高电平最小宽度高 16 位	
40704	DI3 高电平最小宽度低 16 位	
40705	DI4 高电平最小宽度高 16 位	
40706	DI4 高电平最小宽度低 16 位	
40707	DI5 高电平最小宽度高 16 位	
40708	DI5 高电平最小宽度低 16 位	
40709	DI6 高电平最小宽度高 16 位	
40710	DI6 高电平最小宽度低 16 位	
40711	DI7 高电平最小宽度高 16 位	
40712	DI7 高电平最小宽度低 16 位	
40713	DI8 高电平最小宽度高 16 位	
40714	DI8 高电平最小宽度低 16 位	
40715	DI9 高电平最小宽度高 16 位	
40716	DI9 高电平最小宽度低 16 位	
40717	DI10 高电平最小宽度高 16 位	
40718	DI10 高电平最小宽度低 16 位	
40719	DI11 高电平最小宽度高 16 位	
40720	DI11 高电平最小宽度低 16 位	
40721	DI12 高电平最小宽度高 16 位	
40722	DI12 高电平最小宽度低 16 位	
40723	DI13 高电平最小宽度高 16 位	
40724	DI13 高电平最小宽度低 16 位	
40725	DI14 高电平最小宽度高 16 位	
40726	DI14 高电平最小宽度低 16 位	
40727	DI15 高电平最小宽度高 16 位	
40728	DI15 高电平最小宽度低 16 位	
40729	DI0 低电平最小宽度高 16 位	同上
40730	DI0 低电平最小宽度低 16 位	
40731	DI1 低电平最小宽度高 16 位	
40732	DI1 低电平最小宽度低 16 位	

40733	DI2 低电平最小宽度高 16 位	
40734	DI2 低电平最小宽度低 16 位	
40735	DI3 低电平最小宽度高 16 位	
40736	DI3 低电平最小宽度低 16 位	
40737	DI4 低电平最小宽度高 16 位	
40738	DI4 低电平最小宽度低 16 位	
40739	DI5 低电平最小宽度高 16 位	
40740	DI5 低电平最小宽度低 16 位	
40741	DI6 低电平最小宽度高 16 位	
40742	DI6 低电平最小宽度低 16 位	
40743	DI7 低电平最小宽度高 16 位	
40744	DI7 低电平最小宽度低 16 位	
40745	DI8 低电平最小宽度高 16 位	
40746	DI8 低电平最小宽度低 16 位	
40747	DI9 低电平最小宽度高 16 位	
40748	DI9 低电平最小宽度低 16 位	
40749	DI10 低电平最小宽度高 16 位	
40750	DI10 低电平最小宽度低 16 位	
40751	DI11 低电平最小宽度高 16 位	
40752	DI11 低电平最小宽度低 16 位	
40753	DI12 低电平最小宽度高 16 位	
40754	DI12 低电平最小宽度低 16 位	
40755	DI13 低电平最小宽度高 16 位	
40756	DI13 低电平最小宽度低 16 位	
40757	DI14 低电平最小宽度高 16 位	
40758	DI14 低电平最小宽度低 16 位	
40759	DI15 低电平最小宽度高 16 位	
40760	DI15 低电平最小宽度低 16 位	
保留		
40513	看门狗控制寄存器	Bit0: 使能;
40514	看门狗溢出时间寄存器	看门狗超时时间常数,单位 s
40516	UDP 搜索端口号	5000~60000 (出厂设置 5001)
40519	重新启动模块	0x00: 不启动; 0x01: 重新启动
40520	恢复出厂设置	0x00: 不恢复 0x01: 恢复

## 2.2 出厂默认状态

密码 : 666666  
IP 地址: 192.168.2.80



默认网关: 255:255:255:0

DI 模式: 普通 DI 模式

## 2.3 安装方式

DAM-E3012N 系列模块可方便的安装在 DIN 导轨、面板上（如图 7），还可以将它们堆叠在一起（如图 8），方便用户使用。信号连接可以通过使用插入式螺丝端子，便于安装、更改和维护。

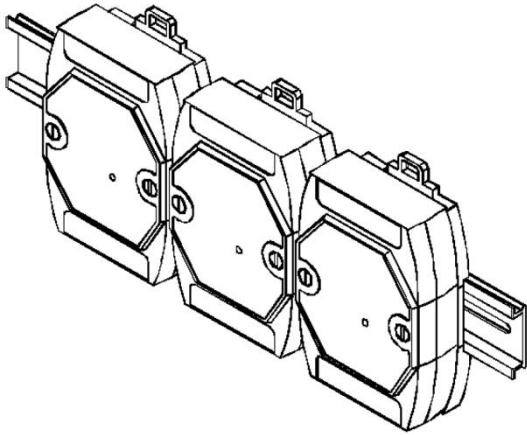


图 7

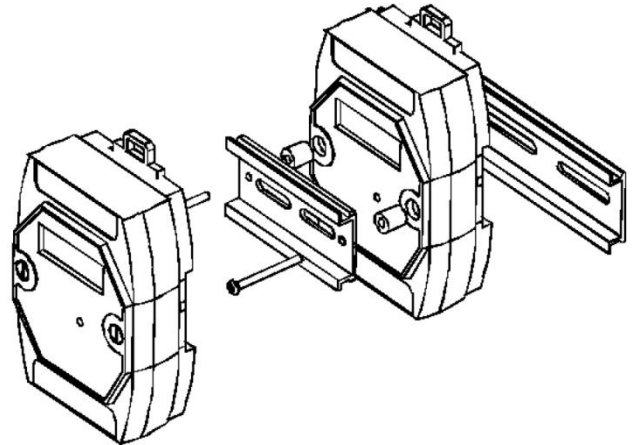


图 8

## 3 软件使用说明

### 3.1 上电或复位

模块上电：1) 连接电源：“+Vs”接电源正，“GND”接地，模块供电要求：+10V—+30V；

2) 连接通讯线：DAM-E3012N 通过转换模块 RJ45 接口同计算机连接。

模块复位：在断电的情况下，将模块 INIT\*和 GND 端子短接，加电至指示灯闪烁停止则完成复位。断电将 INIT\*和 GND 端子断开，此时再上电模块进入正常采样状态（在模块信息不确定或者需要将模块恢复至出厂设置时，可通过此操作恢复出厂）。

### 3.2 连接高级软件

1) 通过网线连接好模块后上电，打开 DAM-E3000N 高级软件，点击箭头处，出现下面界面，此界面中提供两种连接模块的方式：

第一种方式：静态连接。若知道模块 IP，且模块 IP 和 PC 机 IP 在同一网段，则可直接输入模块地址进行连接。操作方法：选择静态连接，在 IP 地址文本框中填入模块 IP（默认 IP 地址为：192.168.2.80），其它的选项默认，点击“连接设备”按钮。

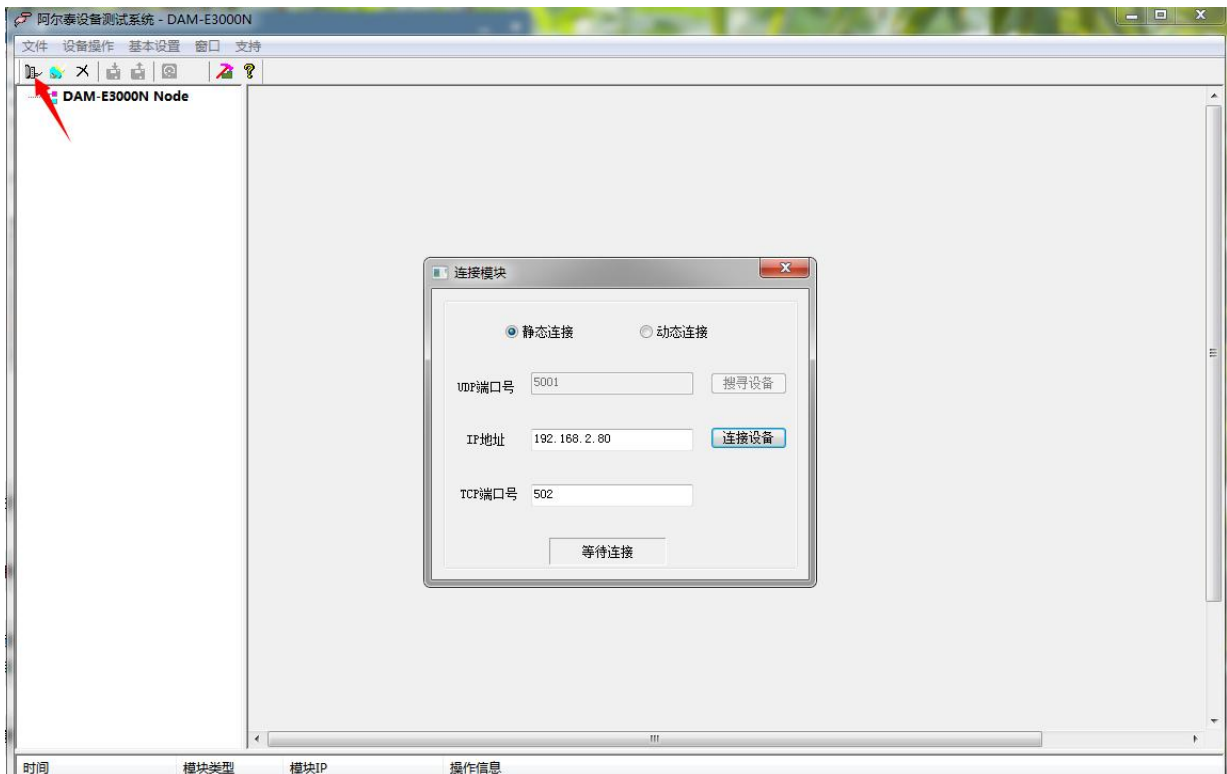


图 9

第二种方式：动态连接。若 IP 地址未知，可采用此种方式连接模块。操作方法：若模块 IP 和 PC 机 IP 在同一网段，选择“动态连接”，点击“搜寻设备”；若网段不同，搜寻到设备之后点击模块信息，出现下图界面，更改模块 IP 与 PC 机 IP 为同一网段，点击“设置”，再次搜寻模块。



图 10

- 2) 当搜到模块时点击左侧模块信息出现如下配置界面提示输入密码（默认密码为“666666”），若不出现模块信息则需重复以上步骤。

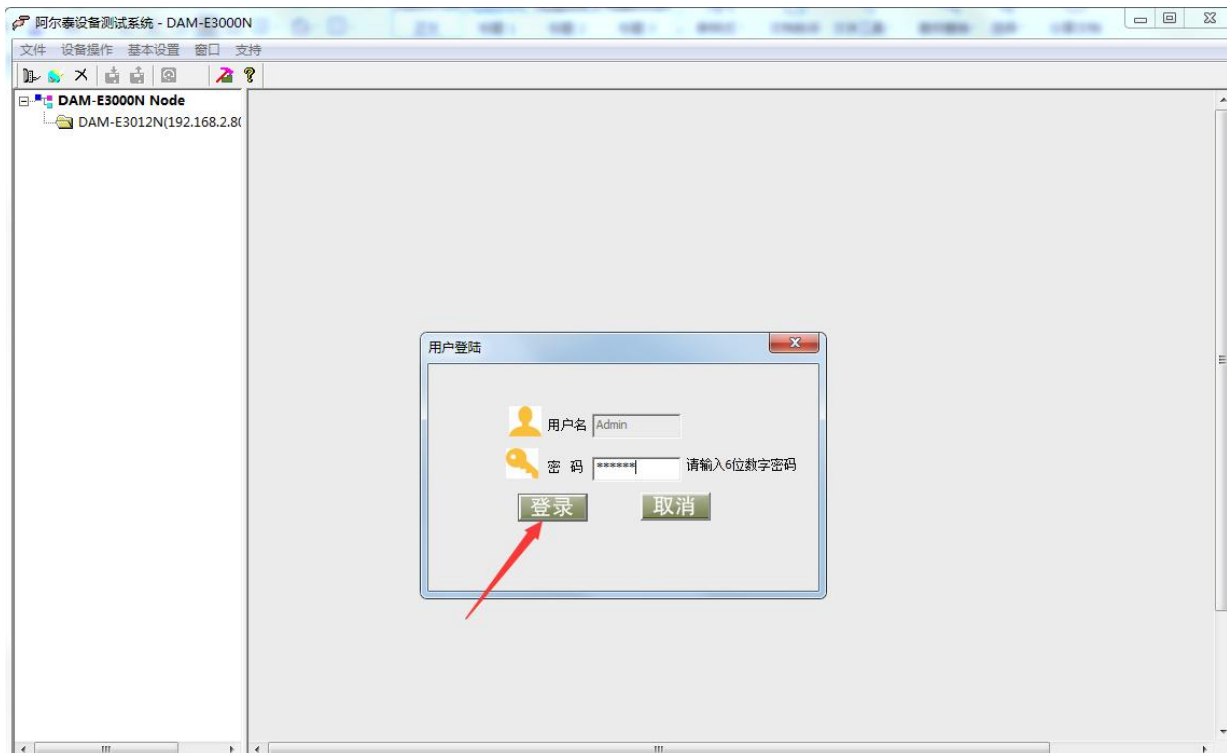


图 11

- 3) 连接上模块后，点击“3012N\_功能设置”，出现如下信息界面，点击“输入方式”下拉箭头出现不同模式，点击“应用所有通道”可以将8个通道配置为同样模式，点击“应用当前通道”仅应用该模式到当前通道。点击“设置所有通道”可以将当前通道参数应用到所有通道，“设置当前通道”仅应用当前通道参数到该通道。

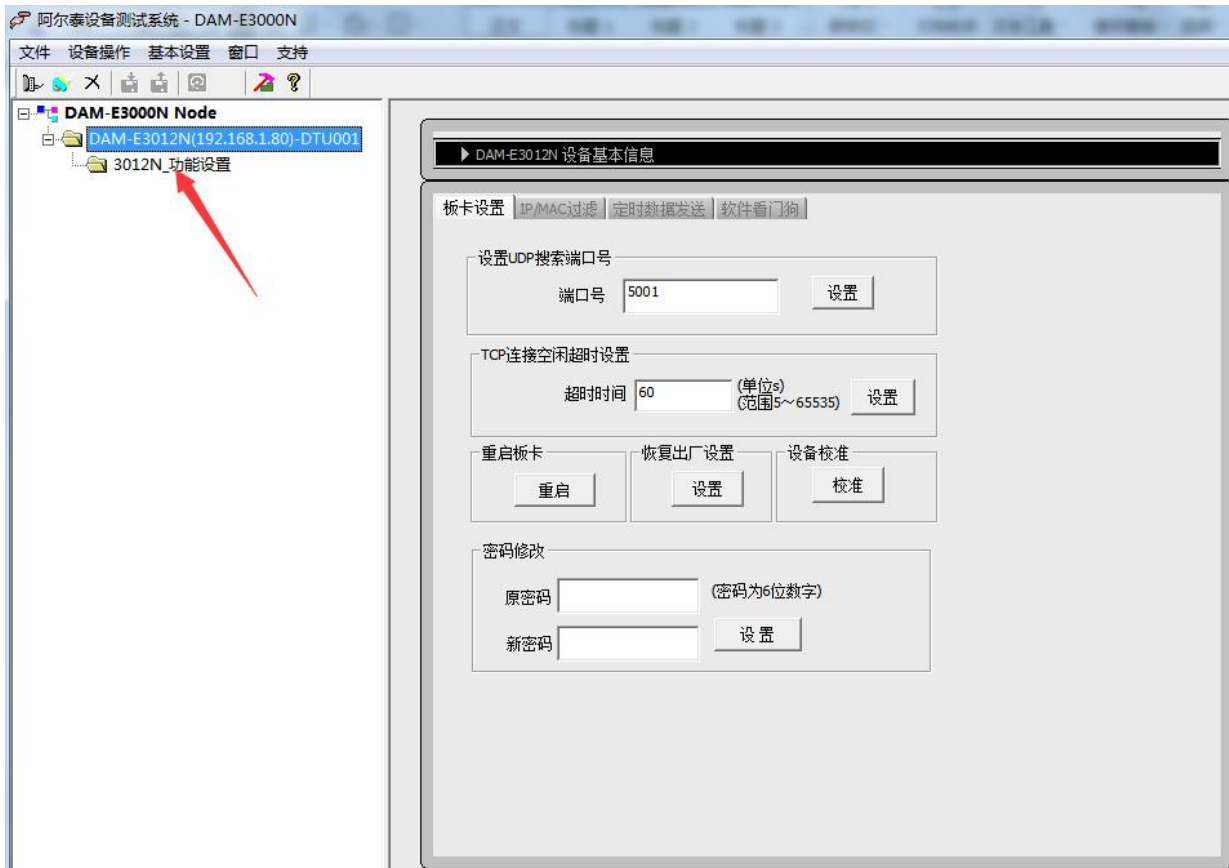


图 12

4) 点击红色箭头位置，查看模块参数。

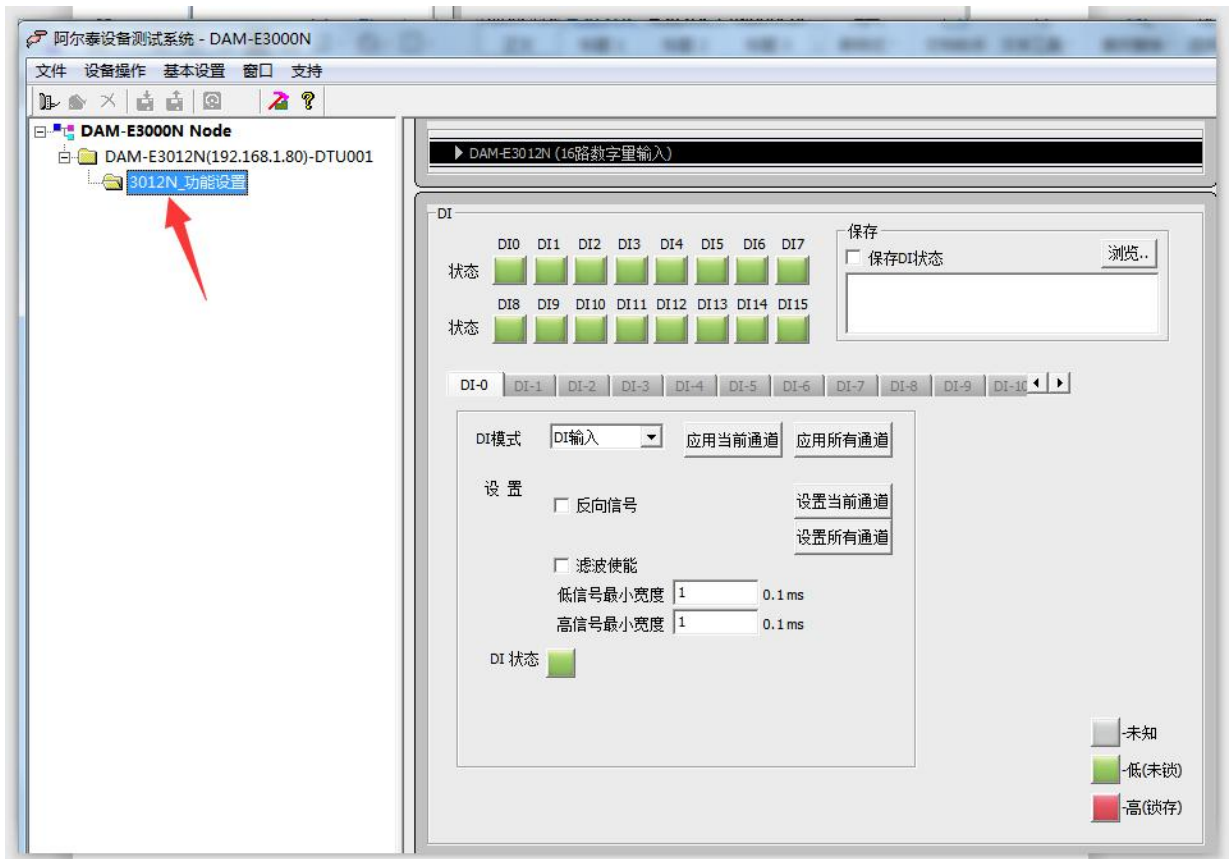


图 13

- 5) 如果需要修改模块信息则双击左侧的模块地址信息, 出现以下界面, 可以更改模块的 IP 等信息。  
注意: MAC 地址为全球唯一, 请勿随意更改。

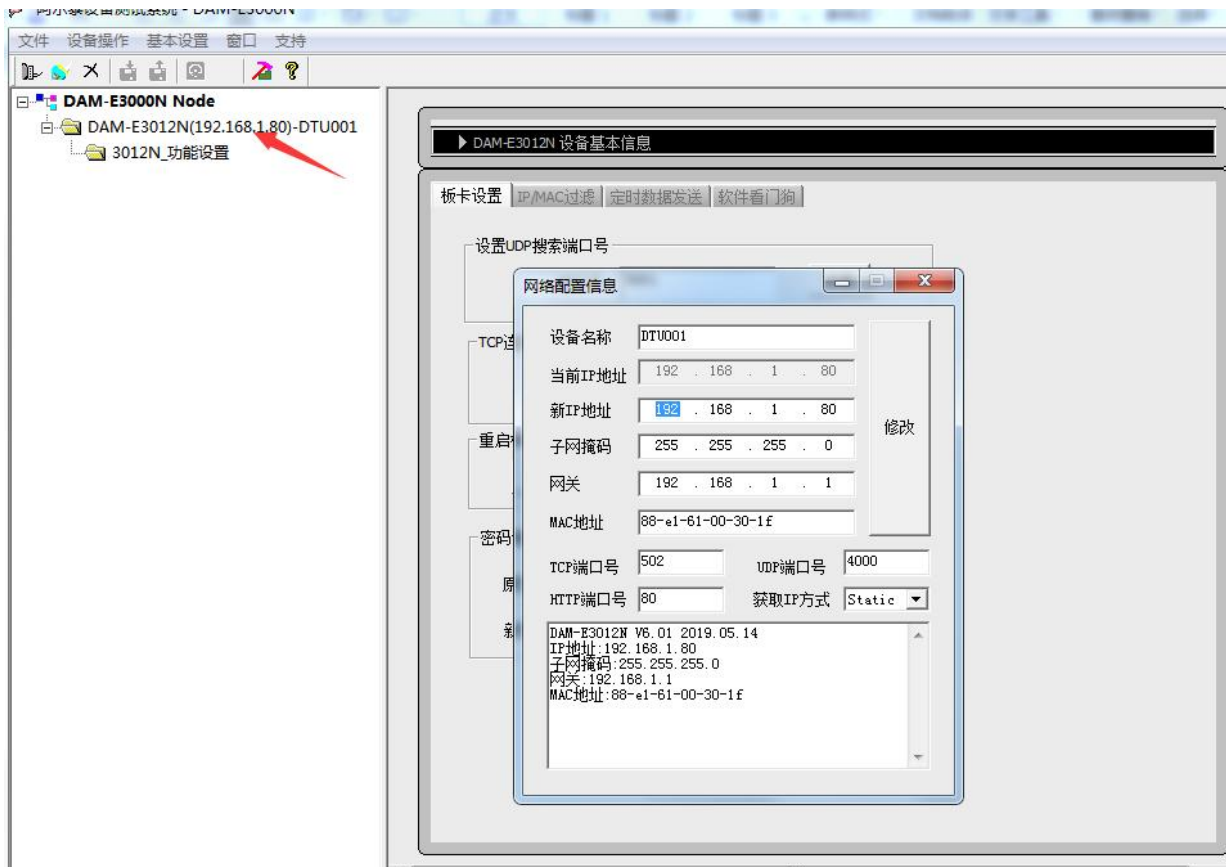


图 14

- 6) 修改 IP 信息后, 需要对模块重新上电配置信息才可以配置 IP 信息。可以点击如下窗口的“重启”按钮。待电源指示灯常亮, 然后重复连接模块步骤, 即可连接上模块。

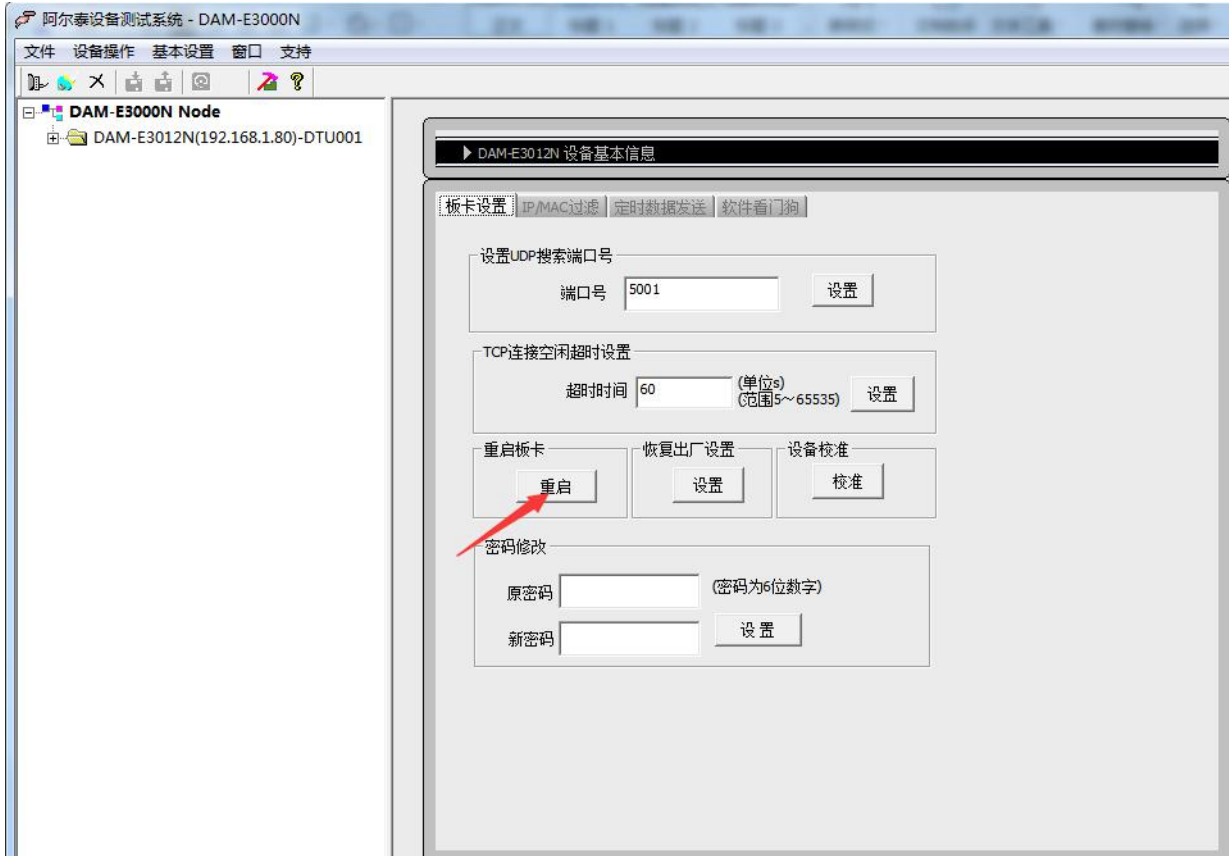


图 15

## ■ 4 产品的应用注意事项、保修

### 4.1 注意事项

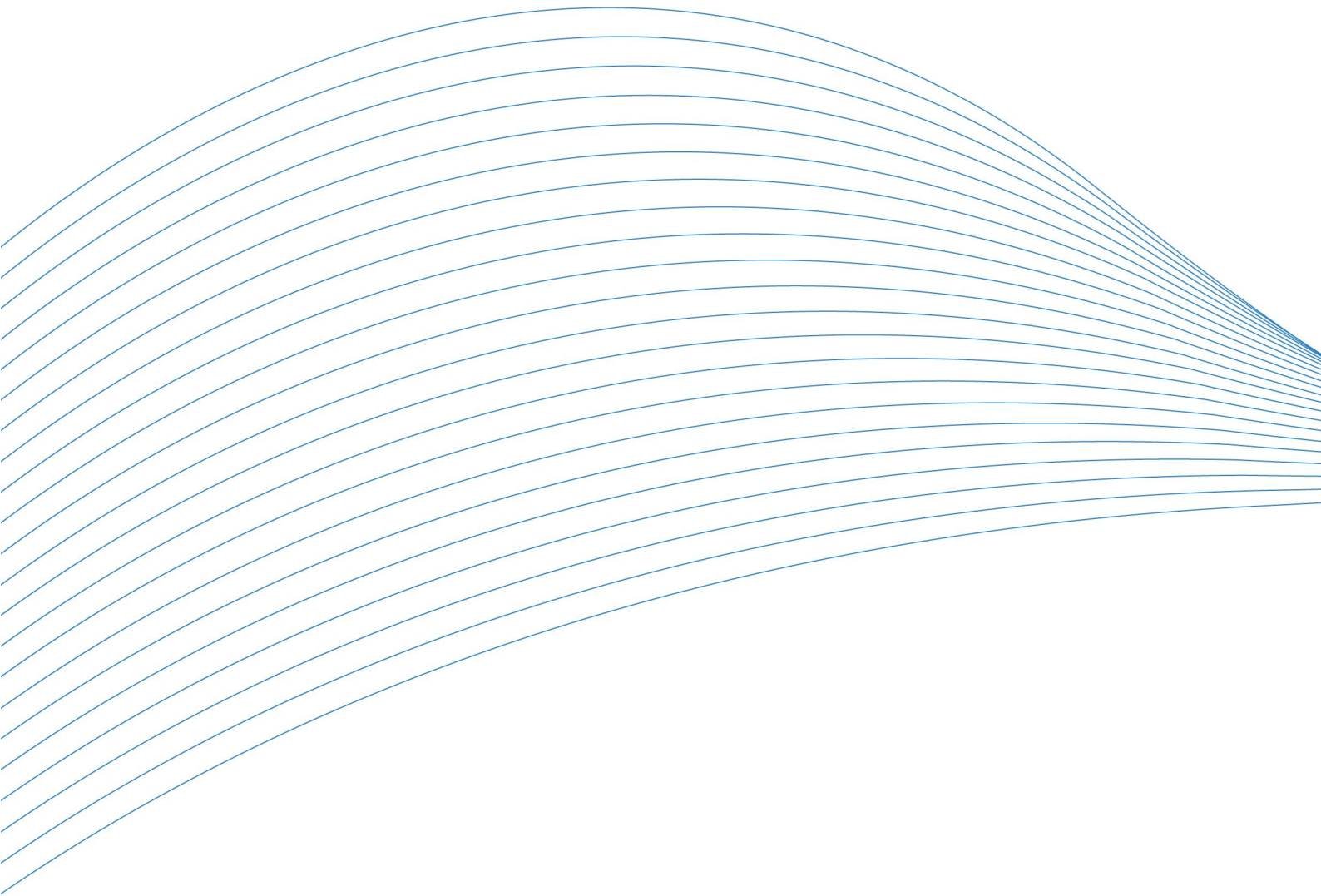
在公司售出的产品包装中，用户将会找到产品DAM-E3012N板和产品质保卡。产品质保卡请用户务必妥善保存，当该产品出现问题需要维修时，请用户将产品质保卡同产品一起，寄回本公司，以便我们能尽快的帮用户解决问题。

在使用DAM-E3012N板时，应注意DAM-E3012N板正面的IC芯片不要用手去摸，防止芯片受到静电的危害。

### 4.2 保修

DAM-E3012N自出厂之日起，两年内凡用户遵守运输，贮存和使用规则，而质量低于产品标准者公司免费修理。





**阿尔泰科技**

服务热线：400-860-3335

网址：[www.art-control.com](http://www.art-control.com)